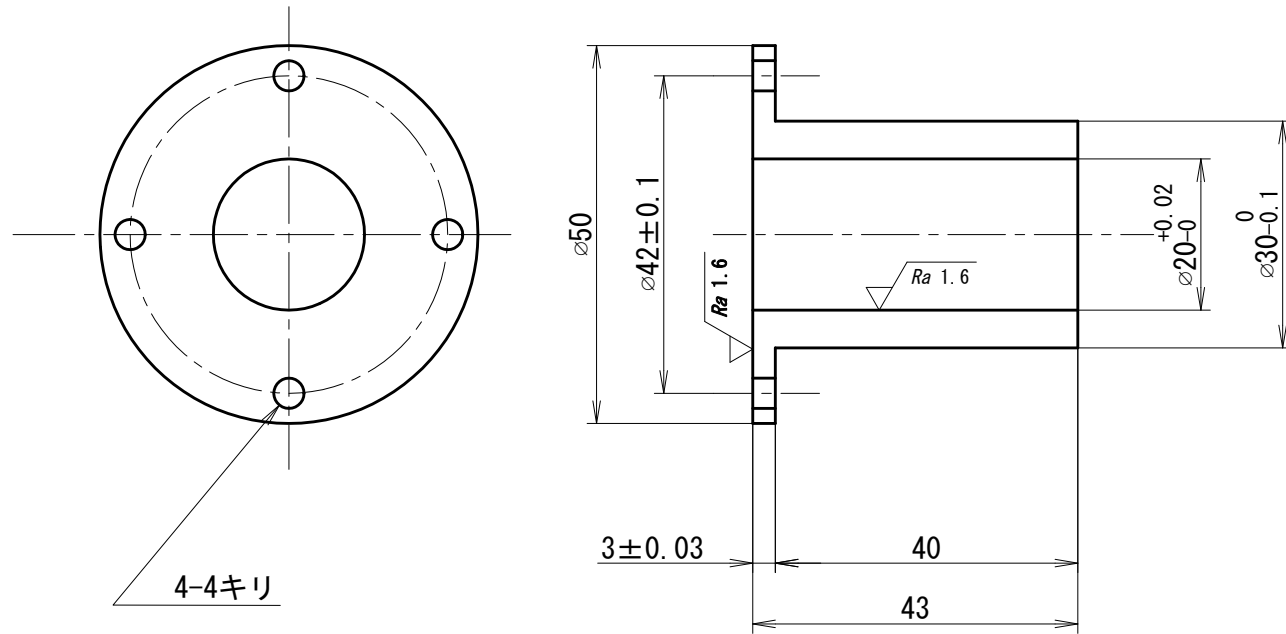


9

$\sqrt{Ra\ 6.3}$ ($\sqrt{Ra\ 1.6}$)



注1：個々に公差の指示がない寸法公差は、
JIS B0405 精級(f)とする。

注2：指示のない各部の面取りはC0.2とする。

設計	石田正治 Shoji ISHIDA 2014/3/29		尺度	1 : 1	投影法	第3角法
図名	パワーシリンダ	個数	1	材料	SUM23	
				図番	SEE-4-P009-0	